



Dahl Mark & VA presenterar

Grund- och tjälisolering



Pålitlig kvalitet

- Finnfoams isoleringsförmåga baseras på stillastående luft.
- Isoleringsförmågan försämras inte med tiden.
- Färre arbetsmoment och kortare byggtid – inga separata ångspärrar och vindskyddsskivor behövs.
- Håller för fukt, frost och belastning.
- Mögelfritt material som har godkänts i VTT:s mest krävande mögelttest.

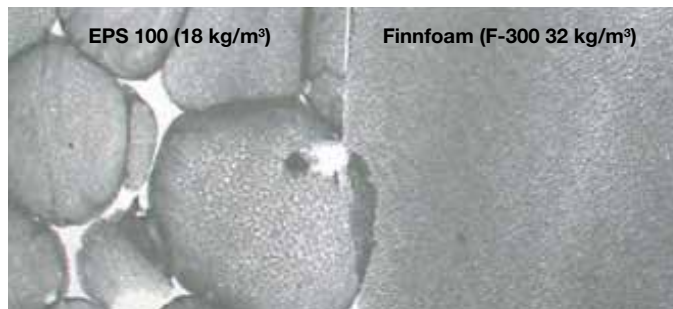
Finnfoams värmeisolering är ett högklassigt isoleringsmaterial som bevarar sina isolerande egenskaper även under krävande förhållanden. Finnfoam tillverkas (enligt extrusionsmetoden) av polystyren och återvinningsgas. Tillverkningsmetoden ger en helt enhetlig och sluten cellstruktur. Inga luftkanaler eller håligheter blir kvar mellan cellerna. Tack vare cellstrukturen är Finnfoams värme-, hållfasthets- och fukttekniska egenskaper av högsta klass.

Fukttekniska egenskaper

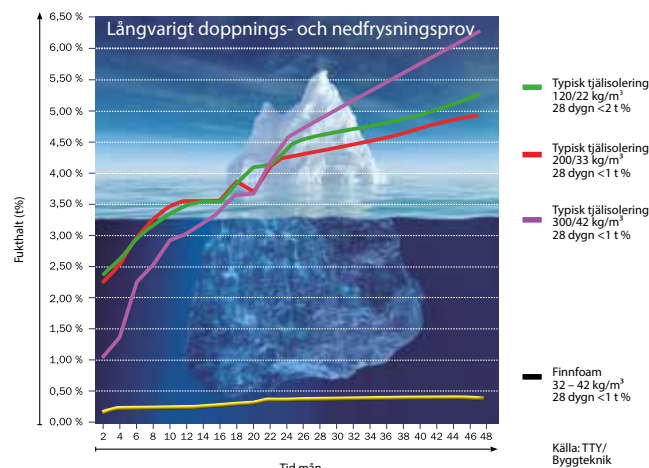
Finnfoams cellstruktur är fullständigt enhetlig och sluten allt igenom hela skivan. Skivan har också en tät och vattenavstötande ytfolie. Finnfoam-skivans täta cellstruktur ger också skivan ett mycket högt ångmotstånd. För tätning av fogarna rekommenderas en butylmassa eller ett polyuretanskum, om fogens bredd överstiger 5 mm.

Värmeisolering

Tack vare Finnfoams helt enhetliga cellstruktur är materialets värmeisoleringsförmåga nästan helt oberoende av förhållandena på användningsplatsen. Varken vatten, jordpartiklar eller trädrötter kan förstöra skivans egenskaper och isoleringsförmåga. I skivorna uppstår heller inte luftläckage, som väsentligt kan försämra konstruktionens isoleringsförmåga. Finnfoams värmeisoleringsförmåga försämras inte heller med tiden. I enlighet med europeisk standard använder Finnfoam E-märkning, där man för skivan beräknar ett lambda declared-värde för vanligt underlag. Eftersom Finnfoam-skivans isoleringsförmåga nästan helt är oberoende av förhållandena (suger inte upp vatten, släpper inte igenom luft) är dimensioneringsvärmeleningen lambda design i allmänhet samma eller till och med bättre.



Finnfoam är en helt annan produkt än EPS, det vill säga cellplast (frigolit). Finnfoams råmaterial, tillverkningsmetod, cellstruktur och egenskaper avviker från de motsvarande egenskaperna för EPS. Finnfoams helt enhetliga och slutna cellstruktur utgör den grund som de goda egenskaperna baserar sig på. Se bild ovan.



Finnfoams isoleringsförmåga är nästan helt oberoende av applikationsförhållandena. Se illustration ovan.

Hållfasthetsegenskaper

Tack vare skivans konstruktion, cellernas enhetliga krysstruktur, är skivan mycket stark trots sin låga vikt. Finnfoams tryckhållfasthet ligger för standardskiva på mellan 100 och 250 kPa beroende på vilken typ av skiva det är. Finnfoams ytfolie ger konstruktionen en sandwichliknande karaktär. Detta ger Finnfoam-skivan en god styvhet som gör att stora skivor lätt kan hanteras. Finnfoam kan bearbetas med alla traditionella träbearbetningsverktyg utan att skivan faller sönder.

Brandegenskaper

Finnfoam klassas som brännbart material, men tillgången till syre som branden behöver, är låg tack vare Finnfoams cellstruktur. I slutna utrymmen kvävs branden och dess spridning förhindras. När Finnfoam brinner uppstår inga andra egentliga giftgaser än eventuellt os. Vid tillverkning av Finnfoam används inga miljöfarliga bromföreningar. Finnfoam har Eurobrandklass F på 200 och 300 kvalitet. På 400, 500 och 700 kvalitet gäller Eurobrandklass E. Finnfoams högsta brukstemperatur är 70 °C – 75 °C. Om man inte kräver hög hållfasthet av skivan kan den användas i temperatur upp till 85 °C–90 °C. Polystyren börjar bli mjukare vid en temperatur omkring 100 °C.

Väderbeständighet

Finnfoam-skivan drar inte till sig vatten och därför behöver den inte några särskilda skyddsplaster för sin funktion. En kontinuerlig mångårig UV-strålning gör skivans yta skör och därför bör skivor som installeras permanent i direkt solljus, skyddas.



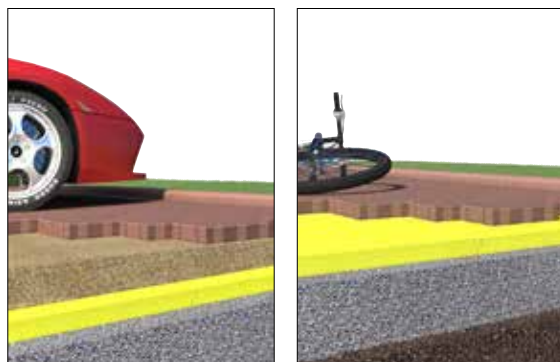
Tack vare den höga hållfastheten och den låga vattenupptagningen används Finnfoam som tjälskydd för järnvägar. Se bild ovan.

Användningsområden:

Vägar och gårdsplaner

Av en tjälisolering krävs hållfasthet och tillförlitlighet. Därför passar Finnfoam utmärkt som tjälskydd för vägar och gårdsplaner samt för järnväg. Tack vare isoleringens hållfasthet krävs inga omfattande byten av massor på gården, eftersom isoleringen kan anläggas nära markytan eller till och med på markytan under gårdsplattorna, när objektet inte utsätts för fordonstrafik. På icke trafikerade gårdsplaner installeras Finnfoam på jämnt underlag och gårdsplattorna läggs ut direkt på Finnfoam-skivorna. Installationen är enkel. Man kan rita streck på Finnfoam-skivan, underlaget är jämnt och tål att gå på. Myrornas gångar kommer inte heller åt att göra plattorna ostadiga. På trafikerade gårdsplaner är det bra att lägga ett omkring 10 cm tjockt utjämnande sandlager mellan isoleringen och stenarna. Rörtrummor under vägar och gårdsanslutningar kan lätt ge upphov till tjäl-skador, eftersom den kalla luften, som strömmar genom rörtrumman, får den mycket tjälkänsliga bottnen av diket att frysa. Finnfoam drar inte till sig vatten vilket gör att materialet kan användas som isolering i dikesbottnar.

- **Inget omfattande byte av jordmassa**
- **Vattenavvisande**
- **Kompressionsbeständig**



Den stadiga Finnfoam-skivan håller under gårdsplattorna utan att tryckas ihop. Installationen går snabbt och enkelt. På trafikerade gårdsplaner läggs ett lager som fördelar punktbelastningen på Finnfoam-skivorna. Se bilder ovan.

Frostskydd/rörschakt

Består av isolerlådor, rörkapslingar, i vilka pumpledningarna läggs tillsammans med värmekabel. På detta sätt kan ledningarna läggas nära markytan och minimera schaktkostnader.

De olika delarna till lådan bryts enkelt loss genom att de är förskurna. Med Finnfoam kan man utnyttja spillvärmens: med rörisolering av Finnfoam skapas en värmeväxlare, där avloppets spillvärme värmer vattenröret och förhindrar att det fryser. Dessutom gör rörinkapslingen att man kan minska grävdjupet, vilket ger märkbara kostnadsbesparingar. Tack vare sin hållfasta och vattenavvisande struktur fungerar Finnfoam utmärkt i krävande objekt som rördiken, där isoleringen utsätts för vatten, fukt och mekaniska påfrestningar. Finnfoam-rörinkapslingen är konstruerad så att det går snabbt och enkelt att montera den på arbetsplatsen.

- **Avloppsvattnets spillvärme utnyttjas effektivt**
- **Rörinkapslingarna är lätta att bygga ihop**
- **Kostnadseffektivt eftersom rören kan läggas närmare markytan**

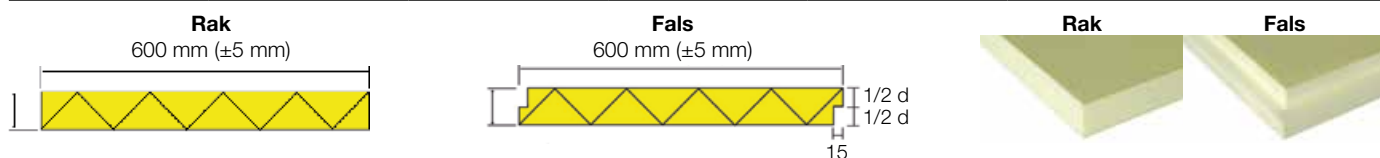


Med Finnfoam-rörkapslingar kan man lätt göra en värmeväxlare, med vilken en del av avloppsvattnets värme kan tillvaratas. Regnvattenröret installeras utanför kapslingen, men under Finnfoam-materialet. På detta sätt skyddas regnvattenröret från att frysa. Se bilder ovan.

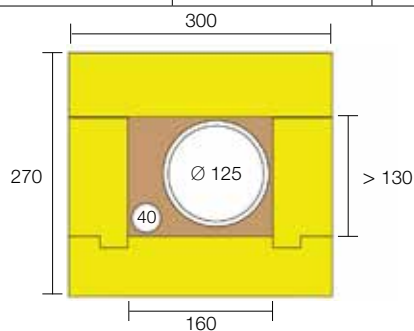
Tekniska data	FL-200	FI-300	FL-300
Kantprofil	Fals	Rak	Fals
Värmeledningsförmåga [W/(m K)] $d \leq 30$ mm	0,033	0,033	0,033
Värmeledningsförmåga [W/(m K)] $d 30$ mm < < 70 mm	0,035	0,035	0,035
Värmeledningsförmåga [W/(m K)] $d \geq 70$ mm	0,037	0,037	0,037
Värmeledningsförmåga [W/(m K)] d_{10} , W/(mK)	30...34	30...34	30...34
Tryckhållfasthet (kortvarig), (10 %) (kPa)	200	300	300
Tryckhållfasthet (kortvarig), (45 dagar)	200	250	250
Tryckhållfasthet (långvarig), (kPa)	90	130	130
Böjhållfasthet, N/mm ²	1	1	1
Vattenabsorptionsegenskaper (28 dagar) (v%)	0,7	0,7	0,7
Vattenånggenomtränglighet [kg/(m s Pa)]	$1,6 \times 10^{-12}$	$1,5 \times 10^{-12}$	$1,5 \times 10^{-12}$
Kapillaritet	0	0	0
Tjocklekstolerans, mm	±2	±2	±2
Breddtolerans, mm	±5	±5	±5
Längdtolerans, mm	±10	±10	±10
Längdutvidgning, mm/(mK)	0,07	0,07	0,07
Måttbeständighet, %	< 0,3	< 0,3	< 0,3
Högsta brukstemperatur, °C	75	75	75
Högsta brukstemperatur (hållfasthet < 10 %), °C	90	90	90
Brandklass	F	F	F
Antändningstemperatur, °C	300	300	300
Självantändningstemperatur °C	400	400	400



Mark- och grundisolering						
Art nr	Profil	Typ	Tjocklek mm	Mått mm	Antal/paket	Lager
72 61 13	Fals	300	50	585 x 1 185	8 (5,55 m ²)	X
72 61 34	Fals	200	50	585 x 2 385	8 (11,16 m ²)	X
72 61 17	Fals	300	50	585 x 2 385	8 (11,16 m ²)	X
72 61 33	Rak	300	50	600 x 2 400	8 (11,52 m ²)	X
72 61 27	Fals	200	70	585 x 2 385	6 (8,37 m ²)	X
72 61 09	Rak	300	70	600 x 2 400	6 (8,64 m ²)	X
72 61 28	Fals	200	100	585 x 2 385	4 (5,58 m ²)	
72 61 29	Rak	200	100	600 x 2 400	4 (5,76 m ²)	X
72 61 11	Rak	300	100	600 x 2 400	4 (5,76 m ²)	X



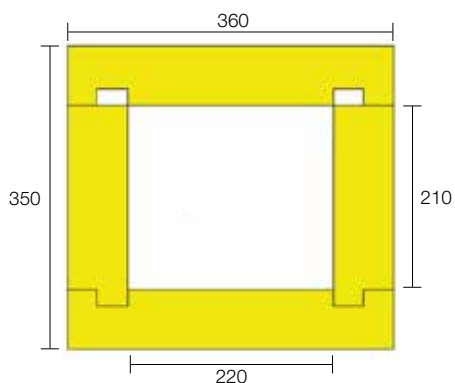
Isolerlådor, rörkapsling					
Art nr	Profil/Typ	Tjocklek mm	Mått per skiva mm	Innermått mm	Består av
72 61 21	Rak/300	70	600 x 2 500	160 x 130	3 skivor ger 2st rörlådor a'2,5 m
72 61 23	Rak/300	70	600 x 2 500	220 x 210	4 skivor ger 2st rörlådor a'2,5 m
72 61 26	Rak/300	50	600 x 2 500	500 x 285	6 skivor ger 2st rörlådor a'2,5 m



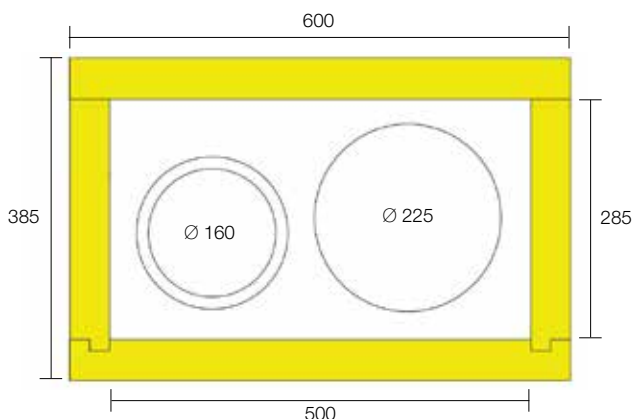
Art nr 72 61 21, lock (1 st/paket)



Art nr 72 61 21 sidor och botten (2 st/paket)



Art nr 72 61 23, sidor, lock och botten (4 st/paket)



Art nr 72 61 26, lock (2 st / paket)



Art nr 72 61 26, sidor (2 st / paket)



Art nr 72 61 26, botten (2 st / paket)

NOMATEC® Betongtäckmatta:

Vägar och gårdsplaner

NOMATEC® Betongtäckmatta är en polyetencellplast med goda isoleringsegenskaper. Den används för att täcka nygjuten betong, som isolering mot tjälnedträngning, fukt-och värmeisolering, för isolering av vattenledningar samt mot alla slags värmeförluster.

NOMATEC® Betongtäckmatta är åldringsbeständig och tål temperaturer mellan -40 °C och +90 °C.



Produktfakta och produkttegenskaper

- Oförnätad extruderad polyeten
- CFC- och HCFC-fri
- Densitet 25 kg/m³ ±3 kg/m³
- Vattenabsorption <2 volym -% efter 7 dagar
- Värmeledningsförmåga 0,040 W/mK vid +10 °C
- Temperaturstabilitet från -40 °C till +90 °C
- Hög resistens mot lösningsmedel, oljor och andra kemikalier
- Bra värmeisolerande egenskaper
- Bildar endast koldioxid och vatten vid förbränning
- 100 % återvinningsbart
- Kan läggas direkt på nygjuten betong
- Fäster inte mot betongen och kan lätt avlägsnas efter härdning
- Förhindrar för snabb värmeavgivning från varmbetong
- Ger bra energibesparing vid vintergjutning
- Hög elasticitet och flexibilitet
- Kan användas flera gånger
- Utmärkt dämpande egenskaper
- Färg: grå

NOMATEC® Betongtäckmatta				
Art nr	Tjocklek mm	Bredd mm	Längd m	Kvantitet per rulle m ²
72 60 48	9	2000	50	100

DahlCenter

– här finns vi!

DahlCenter med Mark & VA-specialkompetens i orange.



Arvika 0570-851 70	Sandviken 026-24 58 60
Avesta 0226-620 80	Skellefteå 0910-70 33 30
Borlänge 0243-48 82 80	Skövde 0500-44 45 10
Borås 033-44 70 40	Stockholm Bromma 08-627 26 00
Enköping 0171-41 76 60	Stockholm Danvikstull 08-615 67 70
Eskilstuna 016-17 55 30	Stockholm Haninge 08-707 58 90
Falun 023-75 54 80	Stockholm Huddinge 08-608 29 30
Gävle 026-54 67 00	Stockholm Kallhäll 08-583 596 40
Göteborg Gamlestaden 031-337 88 80	Stockholm Karlberg 08-696 59 50
Göteborg Hisings Backa 031-742 65 00	Stockholm Södertälje 08-550 935 40
Göteborg Högsbo 031-89 11 80	Stockholm Täby 08-630 84 20
Göteborg Mölndal 031-84 84 80	Stockholm Upplands Väsby 08-590 046 30
Halmstad 035-18 29 70	Stockholm Årsta 08-681 42 70
Helsingborg 042-16 81 00	Stockholm Älvsjö 08-749 94 60
Hudiksvall 0650-54 80 50	Stockholm Östermalm 08-459 67 40
Hässleholm 0451-423 80	Strängnäs 0152-238 60
Jönköping 036-30 47 00	Sundsvall 060-67 87 10
Kalmar 0480-42 94 00	Söderhamn 0270-737 70
Karlskrona 0455-3688 70	Trelleborg 0410-480 70
Karlstad 054-85 23 00	Trollhättan 0520-47 35 70
Kiruna 0980-645 40	Uddevalla 0522-67 07 80
Kristianstad 044-13 78 00	Umeå 090-16 75 00
Kungsbacka 0300-56 87 60	Uppsala 018-68 69 30
Linköping 013-25 46 00	Varberg 0340-48 30 30
Ludvika 0240-66 92 60	Vimmerby 0492-168 30
Luleå 0920-20 58 00	Visby 0498-40 47 80
Lund 046-32 57 80	Västervik 0490-25 66 40
Malmö 040-31 41 00	Västerås 021-19 73 00
Malmö City 040-672 76 80	Växjö 0470-77 54 00
Malmö Fosie 040-31 40 80	Ystad 0411-55 84 90
Malung 0280-448 90	Ängelholm 0431-44 43 50
Motala 0141-480 90	Örebro 019-17 79 00
Norrköping 011-15 72 30	Örebro Örnros 019-44 64 59
Norrälje 0176-802 40	Örnsköldsvik 0660-567 80
Nyköping 0155-20 21 90	Östersund 063-55 16 40

Beställ i dag, hämta i morgon

Beställ i dag så får du godset i morgon av våra chaufförer eller hos oss på DahlCenter.

Välkommen in på något av våra DahlCenter

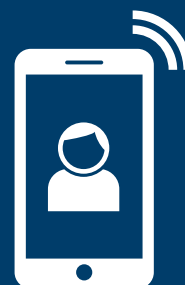


Beställ via eShop eller app



www.dahl.se

Kontakta din Dahl-säljare



För små proffs och riktigt stora

Dahl är Sveriges ledande handelsbolag inom VVS, Mark & VA, Industri, Kyla och Fastighet. Vi erbjuder också förstklassig logistik och smarta lösningar. Allt för att förenkla din arbetsdag!

