



PROPANE (R290) RANGE < 150 g WALL MONOBLOCK UNITS



Caratteristiche Tecniche

- Telaio e pannelli in lamiera di acciaio zincato e preverniciato
- Installazione a parete tipo accavallato o a tampone , in ambienti coperti Tmin 10°C ↔ Tmax 45°C
- Compressore ermetico a pistoni
- Carica massima propano 150 g / circuito
- Condensazione ad aria o acqua (condensatore a piastre ed elettrovalvola per acqua)
- Tipo espansione a capillare per condensazione ad aria e termostatica per condensazione ad acqua
- Strumento di controllo Eliwell IWP750 con contatti dei relè sigillati
- Uscita seriale
- Pressostati HP ed LP a contatti sigillati
- Ventole con termocontatto sigillato
- Sbrinamento a gas caldo
- No lampada
- Alimentazioni elettriche disponibili
Macchine in versione monofase
 - A: 220-240/1/50
 - C: 208-230/1/60

Technical Features

- Frame and panels in prepainted galvanized steel for covered areas
- Wall installation by straddle or hole for covered area
Tmin 10°C ↔ Tmax 45°C
- Hermetic piston compressor
- Max refrigerant charge 150 g / circuit
- Air or water condensation (plates condenser and water solenoid valve)
- Expansion type by capillary for air condensation and thermostatic for water condensation
- Electronic controller Eliwell IWP750 with sealed contacts of relays
- Serial output
- HP and LP pressure switches with sealed contacts
- Fans with sealed thermocontact
- Hot gas defrost
- No lamp
- Electric supply available
Single phase machines
 - A: 220-240/1/50
 - C: 208-230/1/60

COME LEGGERE IL CODICE / HOW TO READ THE CODE

M **GM1280** **Y** **1** **A** **A** **A**

Gambe-tampone-evaporatore forisi / *Legs-panel-evap. protection*

A: gambe 100mm (standard) / *legs 100mm (standard)*

Per altre esecuzioni sentire ufficio commerciale / For other configurations call commercial office

Tipo alimentazione elettrica / *Electric supply*

A: 220-240/1/50

C: 208-230/1/60

Tipo di condensazione / *Condensing type*

A: aria / *air*

W: acqua / *water*

Numero di circuiti / *Circuits number*

Tipo di refrigerante / *Refrigerant type*

Y: R290 (propano) / *R290 (propane)*

Resa frigorifera alle condizioni nominali (W) – condensazione aria

per media temperatura: $T_i 0^\circ\text{C UR 85\%} - T_a 30^\circ\text{C}$

per bassa temperatura: $T_i -20^\circ\text{C UR 85\%} - T_a 30^\circ\text{C}$

Cooling capacity at nominal conditions (W) – air condensing

for *medium temperature*: $T_i 0^\circ\text{C UR 85\%} - T_a 30^\circ\text{C}$

for *low temperature*: $T_i -20^\circ\text{C UR 85\%} - T_a 30^\circ\text{C}$

Campo di lavoro della macchina / *Working range of machine*

M: media temperatura / *medium temperature*

B: bassa temperatura / *low temperature*

M $T_i = +10 \div -5 \text{ }^\circ\text{C}$ CONDENSAZIONE AD ARIA / AIR CONDENSING

DATI TECNICI / TECHNICAL DATA

MODELLO / MODEL		MGM1280Y1AA	MGM2210Y1AA
Temperatura di esercizio / Working range	$^\circ\text{C}$	+10 / -5	+10 / -5
Tensione / Voltage	V / ph / Hz	220-240 / 1 / 50	220-240 / 1 / 50
Resa frigorifera nominale / Nominal cooling capacity	kW	1,28	2,21
Potenza elettrica massima / Max electric power	kW	0,94	1,61
Corrente massima / Max operating current	A	5,25	8,03
Corrente di spunto / Starting current (locked rotor)	A	30,88	40,76
N. circuiti x carica refrigerante / N. circuits x quantity of refrigerant	kg	1 x 0,14	1 x 0,15
Categoria PED / PED category		art.4 par.3	art.4 par.3
Dimensioni / Dimensions (A x B x C)	mm	400 x 790 x 735	620 x 790 x 830
Dimensioni / Dimensions (D x E)	mm	510 x 368	510 x 585
Dimensioni / Dimensions (F)	mm	288	503
Dimensioni / Dimensions (G x H)	mm	375x 335	590 x 335
Peso / Weight	kg	56	80
SBRINAMENTO / DEFROST			
Tipo di sbrinamento / Defrost type		Hot gas	Hot gas
Potenza elettrica in sbrinamento / Electric defrost power	kW	0,8	1,39
COMPRESSORE / COMPRESSOR			
Tipo di compressore / Compressor type		Hermetic	Hermetic
N. circuiti x volume spostato / N. circuits x swept volume 50Hz	m ³ /h	1 x 3,03	1 x 4,84
Tipo di avviamento / Starting type		DIRECT	DIRECT
CONDENSATORE / CONDENSER			
Portata aria / Air volume	m ³ /h	720	1400
Superficie esterna / External surface	m ²	3,76	7,22
EVAPORATORE / EVAPORATOR			
Portata aria / Air volume	m ³ /h	600	1125
Superficie esterna / External surface	m ²	4,19	7,52
Freccia aria / Air throw	m	4	4

©Copyright Zanotti Spa Tutti i diritti sono riservati

È vietata qualsiasi utilizzazione, totale o parziale, dei contenuti inseriti nel presente documento, ivi inclusa la memorizzazione, riproduzione, rielaborazione, diffusione o distribuzione dei contenuti stessi mediante qualunque piattaforma tecnologica, supporto o rete telematica, senza previa autorizzazione scritta di Zanotti Spa

©Copyright Zanotti Spa All rights reserved

No part of these pages, either text or image may be used for any purpose other than personal use. Therefore, reproduction, modification, storage in a retrieval system or retransmission, in any form or by any means, electronic, mechanical or otherwise, for reasons other than personal use, is strictly prohibited without prior written permission by Zanotti Spa.

B Ti = -15 ÷ -25 °C CONDENSAZIONE AD ARIA / AIR CONDENSING**DATI TECNICI / TECHNICAL DATA**

MODELLO / MODEL		BGM0870Y1AA
Temperatura di esercizio / Working range	°C	-15 / -25
Tensione / Voltage	V / ph / Hz	230 / 1 / 50
Resa frigorifera nominale / Nominal cooling capacity	kW	0,87
Potenza elettrica massima / Max electric power	kW	1,26
Corrente massima / Max operating current	A	6,29
Corrente di spunto / Starting current (locked rotor)	A	37,88
N. circuiti x carica refrigerante / N. circuits x quantity of refrigerant	kg	1 x 0,12
Categoria PED / PED category		art.4 par.3
Dimensioni / Dimensions (A x B x C)	mm	400 x 790 x 735
Dimensioni / Dimensions (D x E)	mm	510 x 368
Dimensioni / Dimensions (F)	mm	288
Dimensioni / Dimensions (G x H)	mm	375x 335
Peso / Weight	kg	64
SBRINAMENTO / DEFROST		
Tipo di sbrinamento / Defrost type		Hot gas
Potenza elettrica in sbrinamento / Electric defrost power	kW	1,15
COMPRESSORE / COMPRESSOR		
Tipo di compressore / Compressor type		Hermetic
N. circuiti x volume spostato / N. circuits x swept volume 50Hz	m ³ /h	1 x 4,84
Tipo di avviamento / Starting type		DIRECT
CONDENSATORE / CONDENSER		
Portata aria / Air volume	m ³ /h	720
Superficie esterna / External surface	m ²	3,76
EVAPORATORE / EVAPORATOR		
Portata aria / Air volume	m ³ /h	672
Superficie esterna / External surface	m ²	3,64
Freccia aria / Air throw	m	4

©Copyright Zanotti Spa Tutti i diritti sono riservati

È vietata qualsiasi utilizzazione, totale o parziale, dei contenuti inseriti nel presente documento, ivi inclusa la memorizzazione, riproduzione, rielaborazione, diffusione o distribuzione dei contenuti stessi mediante qualunque piattaforma tecnologica, supporto o rete telematica, senza previa autorizzazione scritta di Zanotti Spa

©Copyright Zanotti Spa All rights reserved

No part of these pages, either text or image may be used for any purpose other than personal use. Therefore, reproduction, modification, storage in a retrieval system or retransmission, in any form or by any means, electronic, mechanical or otherwise, for reasons other than personal use, is strictly prohibited without prior written permission by Zanotti Spa.

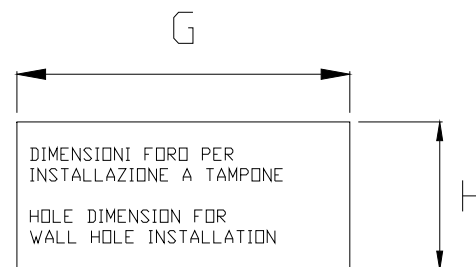
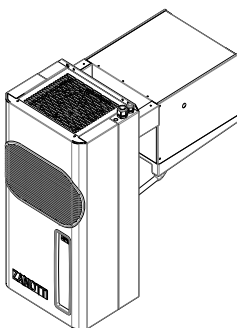
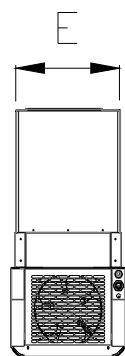
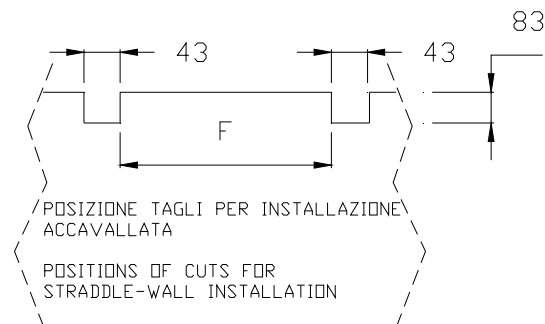
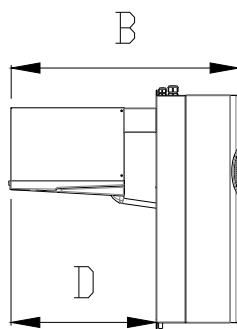
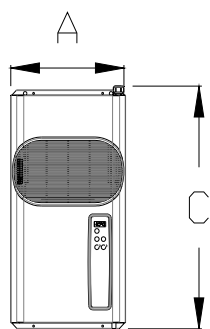
M $T_i = +10 \div -5 \text{ }^\circ\text{C}$ CONDENSAZIONE AD ACQUA / WATER CONDENSING

DATI TECNICI / TECHNICAL DATA

MODELLO / MODEL		MGM1280Y1WA	MGM2210Y1WA
Temperatura di esercizio / Working range	$^\circ\text{C}$	+10 / -5	+10 / -5
Tensione / Voltage	V / ph / Hz	230 / 1 / 50	230 / 1 / 50
Resa frigorifera nominale / Nominal cooling capacity	kW	1,31	2,18
Potenza elettrica massima / Max electric power	kW	0,91	1,56
Corrente massima / Max operating current	A	4,69	6,91
Corrente di spunto / Starting current (locked rotor)	A	30,32	39,64
N. circuiti x carica refrigerante / N. circuits x quantity of refrigerant	kg	1 x 0,14	1 x 0,15
Categoria PED / PED category		art.4 par.3	art.4 par.3
Dimensioni / Dimensions (A x B x C)	mm	400 x 790 x 735	620 x 790 x 830
Dimensioni / Dimensions (D x E)	mm	510 x 368	510 x 585
Dimensioni / Dimensions (F)	mm	288	503
Dimensioni / Dimensions (G x H)	mm	375x 335	590 x 335
Peso / Weight	kg	56	80
SBRINAMENTO / DEFROST			
Tipo di sbrinamento / Defrost type		Hot gas	Hot gas
Potenza elettrica in sbrinamento / Electric defrost power	kW	0,8	1,39
COMPRESSORE / COMPRESSOR			
Tipo di compressore / Compressor type		Hermetic	Hermetic
N. circuiti x volume spostato / N. circuits x swept volume 50Hz	m ³ /h	1 x 3,03	1 x 4,84
Tipo di avviamento / Starting type		DIRECT	DIRECT
CONDENSATORE / CONDENSER			
Portata acqua / Water flow	m ³ /h	0,34	0,56
Perdita di carico / Pressure drop	kPa	9	20
EVAPORATORE / EVAPORATOR			
Portata aria / Air volume	m ³ /h	600	1125
Superficie esterna / External surface	m ²	4,19	7,52
Freccia aria / Air throw	m	4	4

B Ti = -15 ÷ -25 °C CONDENSAZIONE AD ACQUA / WATER CONDENSING**DATI TECNICI / TECHNICAL DATA**

MODELLO / MODEL		BGM0870Y1WA
Temperatura di esercizio / Working range	°C	-15 / -25
Tensione / Voltage	V / ph / Hz	230 / 1 / 50
Resa frigorifera nominale / Nominal cooling capacity	kW	0,87
Potenza elettrica massima / Max electric power	kW	1,26
Corrente massima / Max operating current	A	6,29
Corrente di spunto / Starting current (locked rotor)	A	37,88
N. circuiti x carica refrigerante / N. circuits x quantity of refrigerant	kg	1 x 0,15
Categoria PED / PED category		art.4 par.3
Dimensioni / Dimensions (A x B x C)	mm	400 x 790 x 735
Dimensioni / Dimensions (D x E)	mm	510 x 368
Dimensioni / Dimensions (F)	mm	288
Dimensioni / Dimensions (G x H)	mm	375x 335
Peso / Weight	kg	64
SBRINAMENTO / DEFROST		
Tipo di sbrinamento / Defrost type		Hot gas
Potenza elettrica in sbrinamento / Electric defrost power	kW	1,15
COMPRESSORE / COMPRESSOR		
Tipo di compressore / Compressor type		Hermetic
N. circuiti x volume spostato / N. circuits x swept volume 50Hz	m ³ /h	1 x 4,84
Tipo di avviamento / Starting type		DIRECT
CONDENSATORE / CONDENSER		
Portata acqua / Water flow	m ³ /h	0,28
Perdita di carico / Pressure drop	kPa	7
EVAPORATORE / EVAPORATOR		
Portata aria / Air volume	m ³ /h	672
Superficie esterna / External surface	m ²	3,64
Freccia aria / Air throw	m	4



M $T_i = +10 \div -5$ °C CONDENSAZIONE AD ARIA / AIR CONDENSING**PRESTAZIONI / PERFORMANCES**

MODELLO / MODEL		MGM1280Y1A					MGM2210Y1A													
Ti (°C)	Ta (°C)	Qo (kW)	Pin (kW)	V100 (m³)	V80 (m³)	V60 (m³)	Qo (kW)	Pin (kW)	V100 (m³)	V80 (m³)	V60 (m³)									
10	20	1,95	0,76	17,69	16,09	14,68	3,42	1,28	37,55	34,17	31,16									
	25	1,85	0,78	16,44	14,96	13,64	3,19	1,33	34,01	30,95	28,23									
	30	1,74	0,82	15,06	13,71	12,50	2,95	1,37	30,35	27,61	25,19									
	35	1,64	0,86	13,82	12,58	11,47	2,79	1,43	27,91	25,40	23,17									
	40	1,53	0,90	12,48	11,35	10,36	2,62	1,51	25,34	23,06	21,03									
	45	-	-	-	-	-	-	-	-	-	-	-								
5	20	1,70	0,72	14,57	13,26	12,09	2,97	1,19	30,65	27,89	25,44									
	25	1,60	0,75	13,33	12,13	11,07	2,78	1,23	27,76	25,26	23,04									
	30	1,51	0,78	12,23	11,13	10,15	2,58	1,28	24,74	22,51	20,53									
	35	1,43	0,81	11,27	10,26	9,35	2,42	1,34	22,33	20,32	18,53									
	40	1,34	0,85	10,21	9,29	8,47	2,28	1,41	20,23	18,41	16,79									
	45	1,25	0,89	9,17	8,34	7,61	2,13	1,48	17,99	16,37	14,93									
0	20	1,46	0,69	11,63	10,58	9,65	2,53	1,10	23,98	21,82	19,91									
	25	1,37	0,71	10,56	9,61	8,76	2,37	1,15	21,58	19,64	17,91									
	30	1,28	0,74	9,51	8,66	7,89	2,21	1,19	19,18	17,46	15,92									
	35	1,20	0,77	8,60	7,83	7,14	2,04	1,24	17,75	16,15	14,73									
	40	1,13	0,80	7,83	7,12	6,50	1,92	1,29	16,25	14,79	13,49									
	45	1,06	0,84	7,07	6,44	5,87	1,79	1,37	14,63	13,31	12,14									
-5	20	1,25	0,66	9,17	8,34	7,61	2,16	1,04	18,44	16,78	15,30									
	25	1,17	0,68	8,27	7,52	6,86	2,03	1,08	17,62	16,04	14,63									
	30	1,09	0,70	7,39	6,73	6,14	1,90	1,12	16,00	14,56	13,28									
	35	1,02	0,72	6,65	6,05	5,52	1,76	1,16	14,26	12,97	11,83									
	40	0,97	0,75	6,14	5,59	5,09	1,64	1,22	12,78	11,63	10,61									
	45	0,91	0,78	5,54	5,04	4,60	1,52	1,28	11,33	10,31	9,40									

Descrizioni, dati tecnici e immagini sono da considerarsi indicativi e non vincolanti. Zanotti Spa pubblica il presente documento su base tecnica e commerciale, riservandosi il diritto di modificarne il contenuto senza preavviso, lasciandone inalterati i contenuti basilari.

Descriptions, technical data and pictures are to be considered as a guide and not binding. Zanotti Spa reserves the right to bring such a literature, on technical and commercial grounds, at any time and without

Ti : temperatura interna alla cella / cold room indoor temperature

Ta : temperatura ambiente esterno / outdoor ambient temperature

Qo : potenza frigorifera all'evaporatore / evaporator cooling capacity

Pin : potenza elettrica assorbita / electric power absorbed

V100 – V80 – V60 : volume massimo cella con isolamento poliuretano spessore 100 – 80 – 60 mm / maximum cold room volume with poliurethane insulation thickness 100 – 80 – 60 mm

B Ti = -15 ÷ -25 °C CONDENSAZIONE AD ARIA / AIR CONDENSING**PRESTAZIONI / PERFORMANCES**

MODELLO / MODEL		BGM0870Y1A														
Ti (°C)	Ta (°C)	Qo (kW)	Pin (kW)	V120 (m³)	V100 (m³)	V80 (m³)										
-15	20	1,15	0,84	7,04	6,41	5,85										
	25	1,09	0,87	6,38	5,81	5,30										
	30	1,03	0,90	5,74	5,23	4,77										
	35	0,97	0,92	5,13	4,67	4,26										
	40	0,90	0,96	4,45	4,05	3,70										
	45	0,84	0,99	3,81	3,47	3,16										
-20	20	0,98	0,78	5,23	4,76	4,34										
	25	0,93	0,80	4,74	4,31	3,93										
	30	0,87	0,81	4,17	3,80	3,46										
	35	0,81	0,84	3,64	3,31	3,02										
	40	0,75	0,86	3,13	2,85	2,60										
	45	0,69	0,89	2,65	2,42	2,20										
-25	20	0,82	0,72	3,72	3,39	3,09										
	25	0,77	0,74	3,30	3,00	2,74										
	30	0,72	0,75	2,89	2,63	2,40										
	35	0,67	0,77	2,50	2,28	2,08										
	40	0,62	0,78	2,14	1,95	1,78										
	45	0,57	0,79	1,80	1,64	1,49										

Descrizioni, dati tecnici e immagini sono da considerarsi indicativi e non vincolanti. Zanotti Spa pubblica il presente documento su base tecnica e commerciale, riservandosi il diritto di modificarne il contenuto senza preavviso, lasciandone inalterati i contenuti basilari.

Descriptions, technical data and pictures are to be considered as a guide and not binding. Zanotti Spa reserves the right to bring such a literature, on technical and commercial grounds, at any time and without notice, any change supposed to be convenient, still being unchanged the basic features of the equipments.

Ti : temperatura interna alla cella / *cold room indoor temperature*

Ta : temperatura ambiente esterno / *outdoor ambient temperature*

Qo : potenza frigorifera all'evaporatore / *evaporator cooling capacity*

Pin : potenza elettrica assorbita / *electric power absorbed*

V120 – V100 – V80 : volume massimo cella con isolamento poliuretano spessore 120 – 100 – 80 mm / *maximum cold room volume with poliurethane insulation thickness 120 – 100 – 80 mm*

M $T_i = +10 \div -5$ °C CONDENSAZIONE AD ACQUA / WATER CONDENSING**PRESTAZIONI / PERFORMANCES**

T intorno alla cella / T around cold room : 30 °C

MODELLO / MODEL		MGM1280Y1W					MGM2210Y1W												
Ti (°C)	Twi (°C)	Qo (kW)	Pin (kW)	V100 (m³)	V80 (m³)	V60 (m³)	Qo (kW)	Pin (kW)	V100 (m³)	V80 (m³)	V60 (m³)								
10	10	2,30	0,65	21,80	19,84	18,10	4,05	1,14	47,33	43,07	39,28								
	20	2,10	0,72	18,81	17,12	15,61	3,62	1,24	40,64	36,98	33,73								
	30	1,88	0,78	16,81	15,30	13,95	3,14	1,34	33,25	30,25	27,59								
	35	1,76	0,81	15,31	13,94	12,71	2,91	1,38	29,74	27,06	24,68								
	43	1,60	0,88	13,33	12,13	11,07	2,65	1,49	25,79	23,47	21,41								
	48	1,49	0,92	11,99	10,91	9,95	2,49	1,56	23,38	21,28	19,41								
5	10	2,00	0,63	17,32	15,76	14,37	3,49	1,05	38,63	35,15	32,06								
	20	1,81	0,69	15,94	14,50	13,23	3,13	1,14	33,09	30,12	27,47								
	30	1,62	0,74	13,58	12,36	11,27	2,70	1,23	26,55	24,16	22,04								
	35	1,52	0,77	12,35	11,24	10,25	2,53	1,29	23,98	21,82	19,91								
	43	1,38	0,83	10,68	9,72	8,86	2,30	1,40	20,53	18,68	17,04								
	48	1,30	0,87	9,74	8,87	8,09	2,16	1,47	18,44	16,78	15,30								
0	10	1,72	0,61	14,82	13,48	12,30	2,95	0,98	30,35	27,61	25,19								
	20	1,55	0,66	12,72	11,58	10,56	2,65	1,06	25,79	23,47	21,41								
	30	1,38	0,71	10,68	9,72	8,86	2,33	1,16	20,98	19,09	17,41								
	35	1,28	0,73	9,51	8,66	7,89	2,17	1,19	18,58	16,91	15,43								
	43	1,16	0,79	8,16	7,42	6,77	1,94	1,29	16,50	15,01	13,69								
	48	1,09	0,82	7,39	6,73	6,14	1,81	1,36	14,88	13,54	12,35								
-5	10	1,47	0,60	11,75	10,69	9,75	2,50	0,93	23,53	21,41	19,53								
	20	1,33	0,64	10,09	9,18	8,38	2,26	1,01	19,93	18,14	16,54								
	30	1,17	0,68	8,27	7,52	6,86	2,00	1,09	17,25	15,70	14,32								
	35	1,09	0,70	7,39	6,73	6,14	1,87	1,13	15,62	14,22	12,97								
	43	0,99	0,74	6,34	5,77	5,26	1,66	1,21	13,03	11,85	10,81								
	48	0,93	0,77	5,73	5,22	4,76	1,54	1,27	11,57	10,53	9,60								

Descrizioni, dati tecnici e immagini sono da considerarsi indicativi e non vincolanti. Zanotti Spa pubblica il presente documento su base tecnica e commerciale, riservandosi il diritto di modificarne il contenuto senza preavviso, lasciandone inalterati i contenuti basilari.

Descriptions, technical data and pictures are to be considered as a guide and not binding. Zanotti Spa reserves the right to bring such a literature, on technical and commercial grounds, at any time and without notice, any change supposed to be convenient, still being unchanged the basic features of the equipments.

Ti : temperatura interna alla cella / cold room indoor temperature

Twi : temperatura ingresso acqua / inlet water temperature

Qo : potenza frigorifera all'evaporatore / evaporator cooling capacity

Pin : potenza elettrica assorbita / electric power absorbed

V100 – V80 – V60 : volume massimo cella con isolamento poliuretano spessore 100 – 80 – 60 mm / maximum cold room volume with poliurethane insulation thickness 100 – 80 – 60 mm

B Ti = -15 ÷ -25 °C CONDENSAZIONE AD ACQUA / WATER CONDENSING**PRESTAZIONI / PERFORMANCES**

T intorno alla cella / T around cold room : 30 °C

MODELLO / MODEL		BGM0870Y1W														
Ti (°C)	Twi (°C)	Qo (kW)	Pin (kW)	V120 (m³)	V100 (m³)	V80 (m³)										
-15	10	1,31	0,78	8,92	8,12	7,40										
	20	1,19	0,83	7,50	6,82	6,22										
	30	1,07	0,88	6,17	5,61	5,12										
	35	1,00	0,91	5,43	4,95	4,51										
	43	0,90	0,96	4,45	4,05	3,70										
	48	0,84	0,99	3,90	3,55	3,24										
-20	10	1,11	0,73	6,60	6,00	5,48										
	20	1,01	0,76	5,54	5,04	4,60										
	30	0,90	0,81	4,45	4,05	3,70										
	35	0,85	0,83	3,99	3,63	3,31										
	43	0,75	0,86	3,13	2,85	2,60										
	48	0,69	0,89	2,65	2,42	2,20										
-25	10	0,93	0,69	4,74	4,31	3,93										
	20	0,85	0,71	3,99	3,63	3,31										
	30	0,75	0,74	3,13	2,85	2,60										
	35	0,70	0,75	2,73	2,49	2,27										
	43	0,62	0,78	2,14	1,95	1,78										
	48	0,57	0,79	1,80	1,64	1,49										

Descrizioni, dati tecnici e immagini sono da considerarsi indicativi e non vincolanti. Zanotti Spa pubblica il presente documento su base tecnica e commerciale, riservandosi il diritto di modificarne il contenuto senza preavviso, lasciandone inalterati i contenuti basilari.

Descriptions, technical data and pictures are to be considered as a guide and not binding. Zanotti Spa reserves the right to bring such a literature, on technical and commercial grounds, at any time and without notice, any change supposed to be convenient, still being unchanged the basic features of the equipments.

Ti : temperatura interna alla cella / cold room indoor temperature

Twi : temperatura ingresso acqua / inlet water temperature

Qo : potenza frigorifera all'evaporatore / evaporator cooling capacity

Pin : potenza elettrica assorbita / electric power absorbed

V120 – V100 – V80 : volume massimo cella con isolamento poliuretano spessore 120 – 100 – 80 mm /

maximum cold room volume with poliurethane insulation thickness 120 – 100 – 80 mm

Come ordinare / *How to order*

Esempio / *Example*

- Tipo condensazione richiesta / *Condensation type required* : aria / *air*
- Temperatura esterna / *External temperature* : 30°C
- Temperatura interna / *Internal temperature* : 0°C
- Volume della cella da raffreddare / *Volume of cold room*: 15 m³
- Spessore del pannello in poliuretano: 60 mm

Il modello più piccolo che può garantire il raffreddamento della cella è il MGM2210Y1A.
The lower model that can guarantee the cooling of the room is MGM2210Y1A.

Tipo di linea di alimentazione disponibile 230/1/50 → scegliere alimentazione tipo A
Type of line of supply available 230/1/50 → choose electric supply type A

Ordine da eseguire / *Order to make*

MGM2210Y1AA 1 pc

Descrizioni, dati tecnici e immagini sono da considerarsi indicativi e non vincolanti. Zanotti Spa pubblica il presente documento su base tecnica e commerciale, riservandosi il diritto di modificarne il contenuto senza preavviso, lasciandone inalterati i contenuti basilari.

Descriptions, technical data and pictures are to be considered as a guide and not binding. Zanotti Spa reserves the right to bring such a literature, on technical and commercial grounds, at any time and without notice, any change supposed to be convenient, still being unchanged the basic features of the equipments.