

# Ältech

## EGO Kulventiler och smutsfilter



# Altech EGO 2049 Smutsfilter PN40

## Beskrivning:

Smutsfilter i rostfritt stål som används för mekanisk rening. Smutsfiltret har invändig gänga, renspropp och filter i rostfritt stål.

## Användningsområde:

Olika typer av processmedier

Detalj	Material
Hus	1.4408
Sil	AISI 316
Packning	PTFE
Dräneringsplugg	1.4408

Tryck och temperatur	
Tryck	Max 40 bar
Arbetstemperatur	-20 – 200 °C

## Användningsområde:

Andra maskvidder kan tillhandahållas.

Art nr	Anslutning inv. G	Tryck max bar	Maskvidd (mm)	Bygglängd (mm)
9113000	1/2"	40	1,0	60
9113001	3/4"	40	1,0	69
9113002	1"	40	1,0	85
9113003	1 1/4"	40	1,0	99
9113004	1 1/2"	40	1,0	111
9113005	2"	40	1,0	137



# Altech EGO 2006 Kulventil, rostfri, gängad PN150, 100, 63

## Beskrivning:

Tvådelad kulventil i syrafast stål, med fullt genomlopp, invändig gänga och utblåsningssäker spindel. Kulventilen har läsbar handspak och montageklack med två hål som är förberedda för gänga.

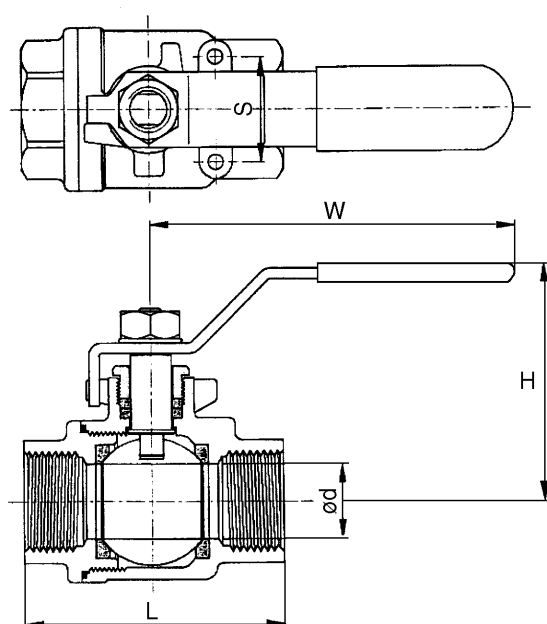
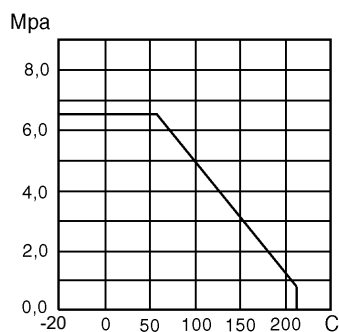
## Användningsområde:

Fluider, ånga och gaser som ej angriper ingående material.

## Tekniska specifikationer

Detalj	Material
Ventilhus	Syrafaststål AISI 316, A351-CF8M 1.4408
Kula	Syrafaststål AISI 316, A351-CF8M 1.4408
Spindel	Syrafaststål AISI 316, ASTM A 276 316
Säte	Glasfiberarmerad PTFE
Tätningar	PTFE
Handtag och bult	Rostfritt stål AISI 304
Spindelmutter	Rostfritt stål AISI 304

Maxtryck	
DN8-25	150 bar
DN32-50	100 bar
DN65-80	63 bar



Art nr	DN	G	d	L	H	W	S	Kv	Kg/st
9140300	8	1/4"	11,6	61	50	102	28	5,1	0,3
9140301	10	3/8"	12,7	61	50	102	28	2,9	0,3
9140302	15	1/2"	15,0	64	50	102	28	8,5	0,3
9140303	20	3/4"	20,0	78	60	120	35	21,3	0,6
9140304	25	1"	25,0	90	70	159	35	29,7	0,9
9140305	32	1 1/4"	32,0	100	80	159	38	39,1	1,3
9140306	40	1 1/2"	38,0	118	90	188	38	68,0	2,0
9140307	50	2"	50,8	138	90	188	38	93,5	3,2
9140308	65	2 1/2"	65,0	168	145	245	55	263,5	6,0
9140309	80	3"	80,0	193	145	245	55	306,0	10,1

# Altech EGO 2012 och 2013 Kulventiler PN64

## Beskrivning:

Tredelade kulventiler i syrafast stål, med fullt genomlopp och utblåsningssäker spindel.  
 Modell 2012 har svetsanslutning och modell 2013 har invändig gänganslutning.  
 Kulventilerna har låsbar handspak och montagefläns för manöverdon enligt ISO 5211.  
 Montageflänsen är förhöjd för direkt montage av dom.

## Användningsområde:

Fluidier, ånga och gaser som ej angriper ingående material.

Detalj	Material
Ventilhus	Syrafast stål, A351-CF8M 1.4408
Gängända	Syrafast stål, A351-CF8M 1.4408
Svetsända	Syrafast stål, A351-CF8M 1.4408
Kula	Syrafast stål, A351-CF8M 1.4408
Spindel	Syrafast stål, ASTM A276 316
Säte	Glasfiberarmerad PTFE
Hustätningar	PTFE
Spindeltätning	PTFE
Handtag	Rostfrittstål AISI 304
Spindelmutter	Rostfrittstål AISI 304
Bult	Rostfrittstål AISI 304



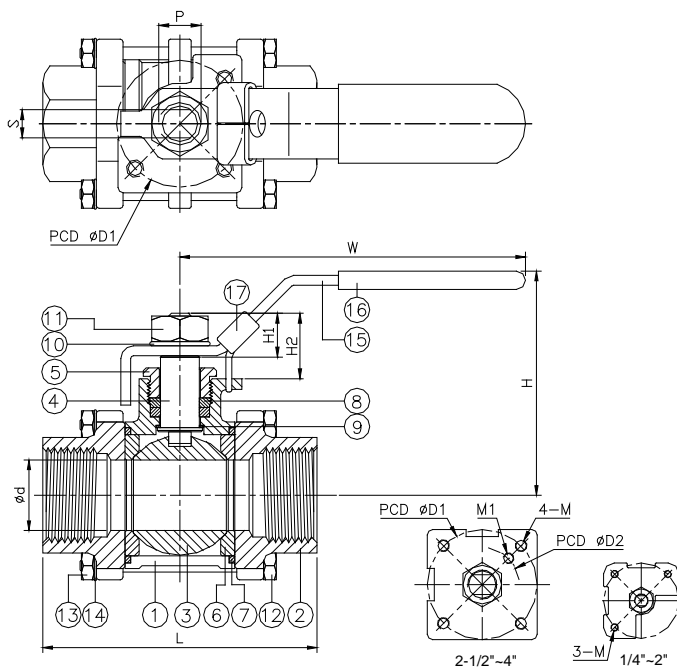
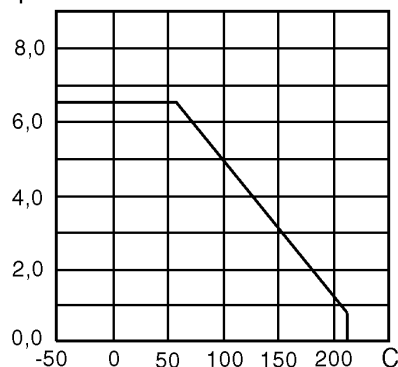
Tryck och temperatur	
Max differensstryck DN8-DN10	PN64
Temperatur	-20 – 200 °C

## Varianter:

Modell 2012: svetsanslutning

Modell 2013: invändig gänganslutning

Mpa



Svetsansl. 2012	Gängansl. 2013	DN	G	d	D1	L	H	H1	H2	W	S	Nm*	ISO 5211	Kg/st	Kv
	9110601	10	3/8"	12,7	36	64,5	56	11	15	119	5	4		0,4	
9110617	9110602	15	1/2"	15,0	36	66	57	11	15	119	5	4	F03	0,5	8,5
9110618	9110603	20	3/4"	20,0	36	84	63	14	19,5	136	6,5	7	F04	0,8	21,3
9110619	9110604	25	1"	25,0	42	95	81	15,5	23,5	159	8	7,5	F04	1,1	29,7
9110620	9110605	32	1 1/4"	32,0	50	111	86	15,5	20	159	8	11	F05	1,8	39,1
9110621	9110606	40	1 1/2"	40,0	50	130	96	18	26	188	9	17	F07	2,5	68,0
9110622	9110607	50	2"	50,0	70	151	109	18	26	198	9	45	F07	3,8	93,5

\* Vridmoment