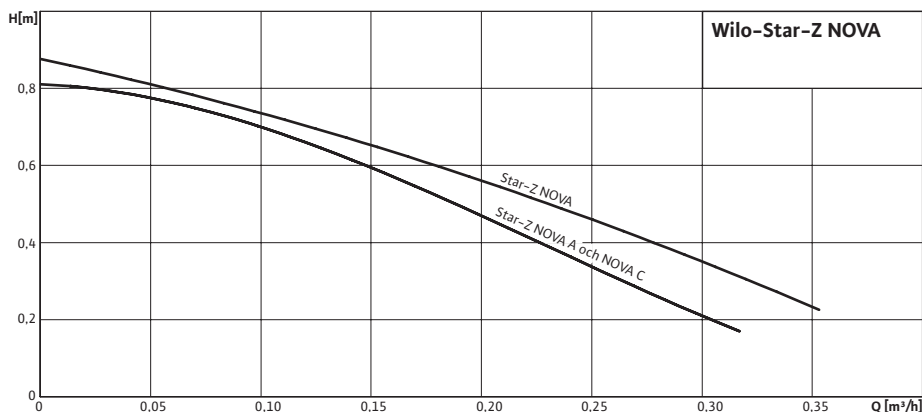


Wilo-Star-Z NOVA

Endast avsedd för tappvarmvattensystem

Dimensioneringsdiagram

1~230 V



Tillbehör

Montage

	Art.nr.	RSK
U-koppl. (G 25 inv/15 inv)	2835290	581 33 46
Kontakt - vinkel WS8	4150229	576 17 12
Kontakt - rak WS8	4144582	576 19 95
Förlängn.kabel (kontakt 2 m)	4200870	576 27 19

Övriga pumpdata

Mediatemperatur VVC	Max +65°C
Korttidsdrift (max 2h)	Max +70°C
Max tillåten hårdhet VVC	20° dH
Omgivningstemperatur max	+40°C
Max systemtryck	10 bar
Kapslingsklass	IP 42
Isolationsklass	F
Störningssändning	EN 61000-6-3
Störstabilitet	EN 61000-6-2

Kavitationsdata

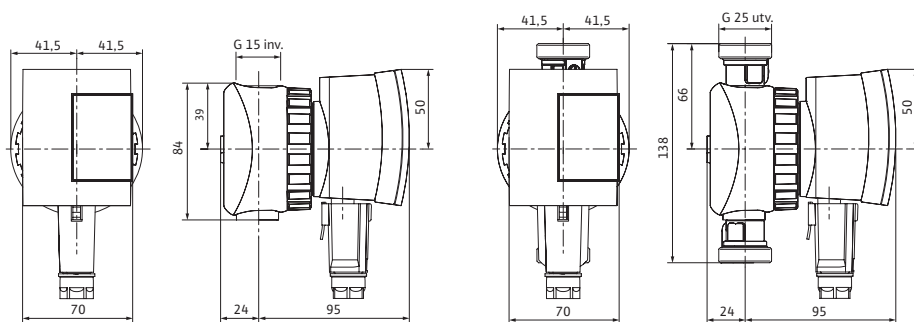
Minsta erforderliga övertryck vid pumpens sug sida för att undvika kavitation vid mediatemperaturer enligt tabell nedan:

+40°	0,5 m
+65°	2 m

Måttuppgifter

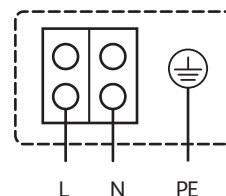
Star-Z NOVA

Star-Z NOVA A och NOVA C



Kopplingsschema

1~230 V, 50 Hz



Blockeringssäker motor, inget motorskydd erfordras.

Med inbyggd kondensator.

Motordata, vikt, artikel- och RSK-nummer

Pumpbeteckning	Art.nr	RSK	Varvtal n (rpm)	Tillf effekt max P ₁ (W)	Märkström 1~230 V (A)	Märkström 3~400 V (A)	Kabelgenomföring	Vikt (kg)
Star-Z NOVA	4132760	580 60 00	3000	4,5	0,05	-	PG 11	0,9
Star-Z NOVA A	4132761	580 60 01	3000	4,5	0,05	-	PG 11	1,1
Star-Z NOVA C	4132762	580 60 03	3000	4,5	0,05	-	PG 11	1,3
DS Star-Z NOVA	4132763	580 60 02	3000	4,5	0,05	-	PG 11	0,8