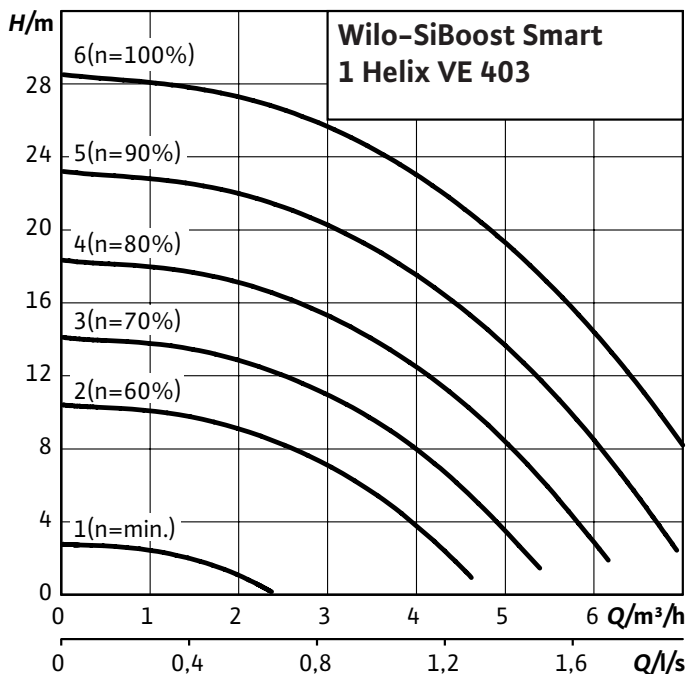


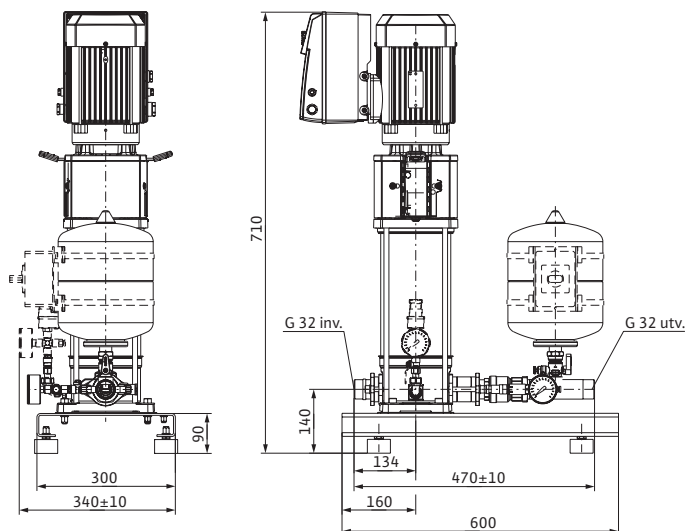
## Wilo-Siboost 1 Helix VE 403

### Dimensioneringsdiagram

3~400 V



### Måttuppgifter



På måttskiss streckade komponenter kan erhållas som tillbehör, ingår ej vid leverans av pump.

### Tillbehör

#### Montage

	Art.nr.	RSK
Bypass-sats (med manometer)	4146788	581 33 77
Ansl.slang (flex. G 32, 400 mm)	2526774	581 33 73
Säk-ventil (G 20/32 inv 10 bar)	500814696	595 51 09
Säk-ventil (G 20/32 inv 16 bar)	2007147	595 51 10

#### Automation

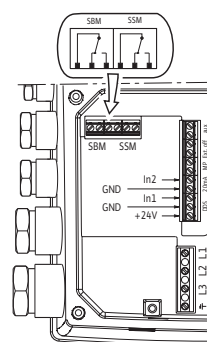
	Art.nr.	RSK
IF-modul LON	2022530	576 11 82
IF-modul CAN	2085044	576 14 03
IF-modul BACnet	2097811	576 13 80
IF-modul Modbus	2097809	576 13 81
IR-Stick	2109467	576 17 38
Nippelsats WMS	2504386	595 51 17
Torrkörningsskydd WMS 1	2521150	595 51 07
Torrkörningsskydd (Ställbart)	2835151	595 51 08
Säkerhetsbrytare	2515962	595 51 18

Funktionsbeskrivningar och ytterligare tillbehör återfinns i kapitel "Montagetillbehör" på s. 207 samt "Automationstillbehör" på s. 211.

### Övriga pumpdata

Mediatemperatur max	+50°C (+70°C mot förfrågan)
Omgivningstemperatur max	+40°C
Anslutningsspänning	3~400 V
Frekvens	50/60 Hz
Max inkommande tryck	10 bar
Drifttryck	16 bar
Kapslingsklass	IP 54
Isolationsklass	F
Störningssändning	EN 50081 T2
Störstabilitet	EN 50082 T2
Motorverkningsgrad	$\eta_m$ 50% 74,0
	$\eta_m$ 75% 78,0
	$\eta_m$ 100% 79,0

### Kopplingsschema



aux: Används ej  
Ext. off: Styringång överordnad från över extern pot.fri kontakt kan pumpen slås på/av  
MP: Används ej  
GND: Signaljord  
In 1: Signalingång 4~20 mA/0~10 V  
In 2: Styringång 4~20 mA/0~10 V  
+24 V: Matningsspänning givare  
L1, L2, L3: Ansl. från spänningsnät  
SSM: Larmutgång (öppnande, max 1 A, 250 V)  
SBM: Utgång extern driftindikering (öppnande, max 1 A, 250 V)

### Motordata, vikt, artikel- och RSK-nummer

Pumpbeteckning Sibost 1	Art.nr	RSK	Märkeffekt $P_2$ (kW)	Varvtal n (rpm)	Märkström 3~400 V/50 Hz (A)	Vikt (kg)
Helix VE 403	2537322	578 69 06	0,55	1500-3770	1,7	49