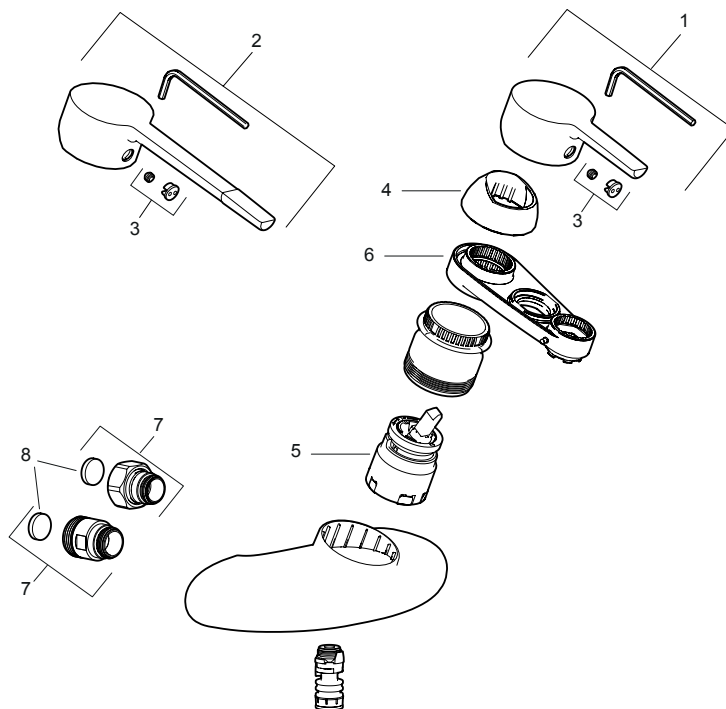


## Reservdelar till ettgreppsblandare

Mora MMIX W5 Vägghängd kök- och tvättställsblandare



Nr	Utförande	MA nr	RSK nr
1	Spak, komplett	40 93 89.AE	834 48 67
2	RH-Spak, komplett	40 93 90.AE	834 48 74
3	Färgmarkering och fästskruv till spak	40 93 92.AE	834 48 66
4	Täckhylsa	40 94 10.AE	859 19 86
5	Keramiksats, inkl serviceverktyg	40 94 03.AE	834 51 32
5	Keramiksats, inkl serviceverktyg, butiksförpackad	40 94 03.AA	834 51 33
6	Serviceverktyg	89 10 96.AE	834 59 21
7	Anslutningsnippel (150 c/c), butiksförpackad	40 93 60.AA	818 77 81
7	Anslutningsnippel (160 c/c), butiksförpackad	40 93 61.AA	818 77 82
8	Filtersats för anslutningskoppling, butiksförpackad	40 93 59.AA	834 51 72