

Installation av FireLock® SprinklerTee med låg profil

OBS! Packning skall EJ smörjas!

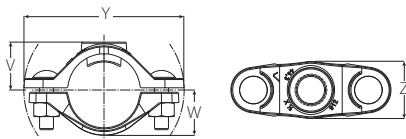
Typ 912

⚠ VARNING

- Läs igenom och förstå alla instruktioner innan du monterar någon som helst rörprodukt från Victaulic
- Minska trycket och töm rörsystemet innan du monterar, avlägsnar eller justerar någon som helst rörprodukt från Victaulic.
- Bär skyddsglasögon, skyddshjälm och skyddsskor.

Om instruktionerna inte följs så kan det medföra allvariga personskador och/eller materialskador.

Typ 912 FireLock® SprinklerTee med låg profil är avsett för direkt anslutning av sprinklerhuvuden och är FM-godkänt upp till 2068 kPa samt VdS- och LPCB-godkänt upp till 16 Bar vid omgivningstemperaturer som är typiska för brandskyddssystem.



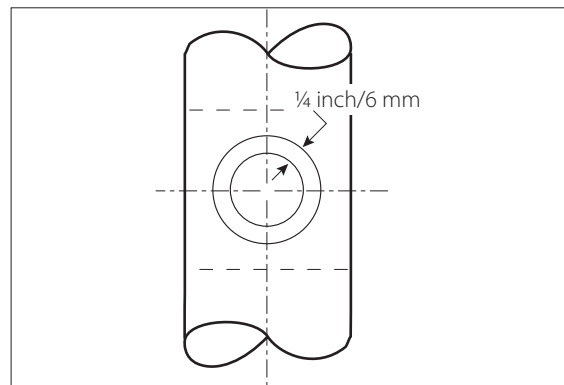
Nominell storlek tum/mm		Håldiameter +0,06/+1,5 -0,00/-0,0					Ungefärlig vikt kg
Rörledning x T-rör	FPT†		V	W	Y	Z	
1" / 33,7	x 1/2" / 15,0	24,0	25,4	22,9	94,6	38,1	0,30
1 1/4" / 42,4	x 1/2" / 15,0	24,0	29,8	27,9	104,7	38,1	0,33
1 1/2" / 48,3	x 1/2" / 15,0	24,0	32,8	31,0	109,8	38,1	0,34

† Typ 912 SprinklerTee med låg profil är konstruerade med invändiga gängor till ISO 7-Rp 1/2 (Rp 1/2 BSPP per BS21) och är endast avsedda för utvändiga sprinklergångor.

ENDAST FÖR SPRINKLERANVÄNDNING. ANVÄND INTE SOM T-RÖR.

ANMÄRKNING

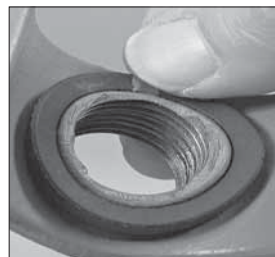
- Victaulic håltagningsverktyg rekommenderas för rätt hålförberedelse.



1. Ta ut ett 24,0 mm hål på rörets mittlinje.

2. Se till att ett 6 mm område runt hålet är rent, slätt och fritt från hack och/eller utsprång som kan påverka packningstätning (se bilden ovan). Avlägsna alla slags ojämnheter och vassa eller ojämna kanter från hålet som kan påverka monteringen, rätt placering av styrkragen, flödet från utloppet eller packningstätning.

Installation



1. Se till att packningen sitter ordentligt i packningsfickan. **SMÖRJ INTE PACKNINGEN.**



2. Ta bort flänsmuttern och bulten från ena sidan av typ 912-enheten. Skruva löst på den återstående flänsmuttern på bulten (flänsmuttern ska sitta i jämnhöjd med bultändan) för att medge "översvängningen".

VICTAULIC

Installation av FireLock® SprinklerTee med låg profil



3. Installera utloppshuset på röret genom att centrera styrkragen i rörets hål. För att kontrollera att ingreppet är rätt, skjut utloppshuset bakåt och framåt medan det trycks ned. Ett rätt placerat utloppshus kan endast flyttas en liten aning i någon riktning.

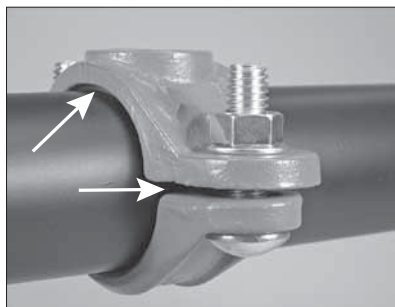
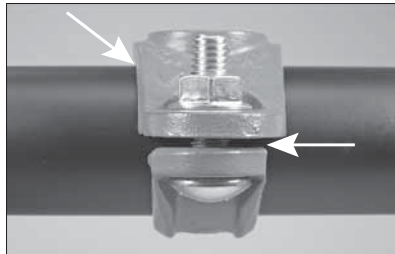
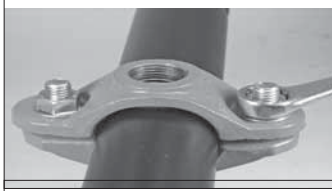
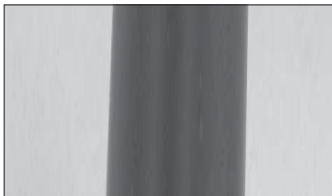
3a. Vrid det nedre huset runt röret medan utloppshuset hålls på plats för att säkerställa att styrkragen sitter kvar på plats i hålet.



4. Sätt in den andra spårbulnen i det nedre huset och utloppshuset. Skruva för hand på flänsmuttern på bulten. Se till att bulthuvudena sitter ordentligt i bulthålen.

5. Dra åt flänsmuttrarna jämnt till ett ungefärligt vridmoment på 27,1 N•m för att säkerställa korrekt packningskomprimering.

ANM.: För att undvika för hård åtdragning av flänsmuttrarna, använd en skiftnyckel med en längd på högst 200 mm. Dra INTE åt flänsmuttrarna för hårt.



Utloppshuset nära packningen skall inte ha metall mot metallkontakt med röret. Dessutom förväntas ett litet bultplattsmellanrum mellan utloppshuset och det nedre huset, se bilderna ovan.

⚠ VARNING

- Dra INTE åt flänsmuttrarna för hårt. För hård åtdragning kan överkomprimera packningen och förvrida utloppshuset och nedre huset. För hård åtdragning ger inte bättre produktprestanda.

Underlåtenhet att följa denna instruktion kan leda till produktfel vilket kan resultera i svåra person- och/eller egendomsskador.