

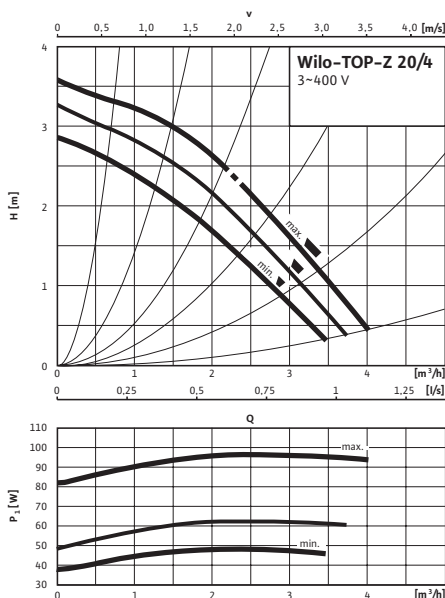
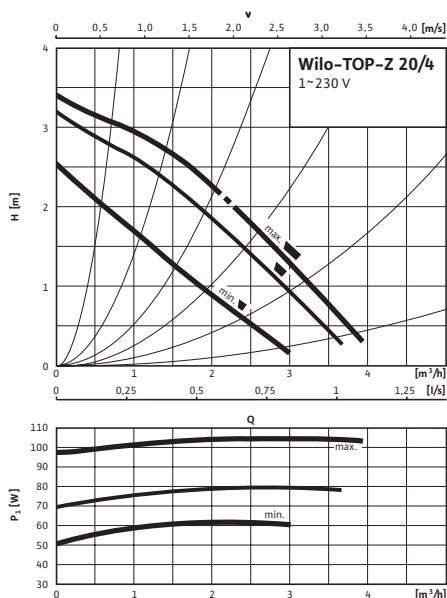
Wilo-TOP-Z 20/4 - 1~230 V och 3~400 V

Endast avsedd för tappvarmvattensystem

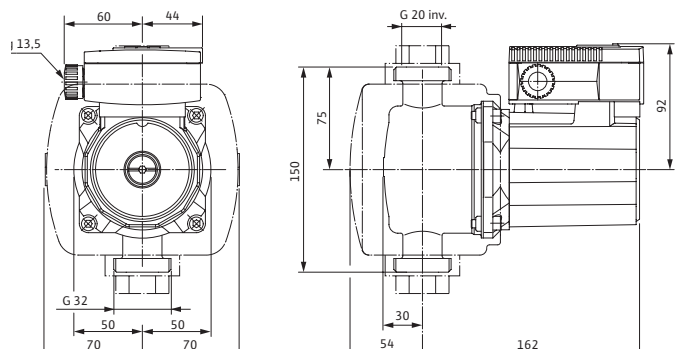
Dimensioneringsdiagram

1~230 V

3~400 V

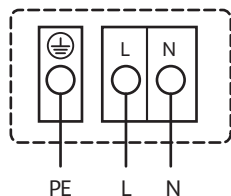


Måttuppgifter



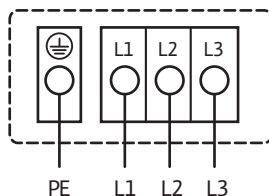
Kopplingschema

1~ 230 V, 50 Hz



Inbyggt skydd mot otillåtet höga lindnings-temperaturer
Motorskydd löser ut genom intern brytning av nätspänning
Pump återställs automatiskt efter nedkyllning av motor

3~ 400 V, 50 Hz



Inbyggt skydd mot otillåtet höga lindnings-temperaturer
Motorskydd löser ut genom intern brytning av motorfas
Pump återställs genom manuell brytning av nätspänning, återinkopplas efter det att motorn kylts ned

Motordata, vikt, artikel- och RSK-nummer

Pumpbeteckning	Art.nr	RSK	Märkeffekt P ₂ (W)	Varvtal n (rpm)	Tillf effekt max P ₁ (W)	Märkström 1~230 V (A)	Märkström 3~400 V (A)	Kabelgenomföring	Vikt (kg)
TOP-Z 20/4 1~	2045519	576 12 65	60	2100/2600/2790	65/80/105	0,35/0,40/0,50	-	1x13,5	3,0
TOP-Z 20/4 3~	2045520	576 12 73	60	2440/2650/2850	50/65/100	-	0,10/0,15/0,35	1x13,5	3,0

Tillbehör

Montage

	Art.nr.	RSK
U-koppl. (G 32 inv/20 inv)	2835291	581 33 47
Lödkoppling (G 32/22 mm)	2835410	580 59 25
Avst.ventil klr (G 32/22 mm)	2835299	581 33 55
Avst.ventil (G 32/20)	2835294	581 33 50
Dropplåt, frihängande	2835378	581 32 64

Automation

	Art.nr.	RSK
Protect-Modul 22 1~	2056576	576 13 34
Protect-Modul 22 3~	2056577	576 13 35

Övriga pumpdata

Mediatemperatur VVC	Max +65°C
Korttidsdrift (max 2h)	Max +80°C
Mediatemperatur kyla/värme	-20°C - +110°C
Max tillåten hårdhetsgrad i VVC-systemet	3,21 mmol/l (18°dH)
Omgivningstemperatur max	+40°C
Max systemtryck	10 bar
Kapslingsklass	IP X4D
Isolationsklass	H
Störningsändning	EN 61000-6-3
Störstabilitet	EN 61000-6-2
Manuell reglering	Tre hastigheter
Kondensator (1-fas)	3,7 µF / 400 VDB

Kavitationsdata

Minsta erforderliga övertryck vid pumpens sug sida för att undvika kavitation vid mediatemperaturer enligt tabell nedan:

+40°	5 m
+80°	8 m
+110°	20 m